

ICS 91.160.20

Q 84

团体标准

T/SPIA 001—2019

智慧杆系统建设与运维技术规范

Technical specification for construction and operation of smart pole system



2019-05-08 发布

2019-05-17 实施

深圳市智慧杆产业促进会 发布

深圳市智慧杆产业促进会
关于发布《智慧杆系统建设与运维技术规范》
团体标准的公告

各有关单位：

根据《团体标准管理规定》国标委联【2019】1号和《深圳市智慧杆产业促进会团体标准管理办法（试行）》的文件要求，由中电科新型智慧城市研究院有限公司、深圳市洲明科技股份有限公司、华为技术有限公司等多家单位参编的团体标准《智慧杆系统建设与运维技术规范》，经深圳市智慧杆产业促进会组织审查，批准发布，编号为 T/SPIA 001—2019，自 2019 年 5 月 17 日起正式实施，现予以公告。

联系人：邓雅元， 手机号：18307551930

邮 箱：deng68218@chinaspia.com



目 录

| | |
|---------------------------|----|
| 前 言..... | 3 |
| 1 范围 | 4 |
| 2 规范性引用文件..... | 4 |
| 3 术语和定义..... | 6 |
| 4 技术要求..... | 8 |
| 4.1 系统组成..... | 8 |
| 4.2 典型系统功能..... | 10 |
| 4.3 系统配置部件外观和结构要求..... | 11 |
| 4.4 杆体要求..... | 11 |
| 4.5 挂载设备要求..... | 12 |
| 4.6 软件要求..... | 15 |
| 4.7 供电要求..... | 15 |
| 4.8 安全要求..... | 16 |
| 4.9 电磁兼容..... | 16 |
| 4.10 漏电保护..... | 16 |
| 4.11 防雷..... | 16 |
| 4.12 抗风..... | 16 |
| 4.13 抗震..... | 17 |
| 4.14 防腐..... | 17 |
| 4.15 信息安全..... | 17 |
| 5 建设与施工..... | 17 |
| 5.1 建设..... | 17 |
| 5.2 施工..... | 18 |
| 5.3 验收..... | 23 |
| 6 运维 | 25 |
| 6.1 运行..... | 25 |
| 6.2 维护..... | 27 |
| 附录 A（参考性附录）基站杆顶仓参考设计..... | 30 |
| 附录 B（参考性附录）维护流程..... | 32 |
| 附录 C（参考性附录）维护内容..... | 33 |
| 附录 D（参考性附录）维护设备表..... | 34 |
| 附录 E（参考性附录）挂载设备维护方法..... | 36 |
| 参考文献..... | 40 |

前 言

本规范按GB/T 1.1-2009《标准化工作导则 第1部分：标准的结构和编写》的规定编制。

本规范由深圳市智慧杆产业促进会提出。

本规范由深圳市智慧杆产业促进会归口。

主编单位：中电科新型智慧城市研究院有限公司

深圳市洲明科技股份有限公司

华为技术有限公司

深圳市超频三科技股份有限公司

利亚德集团

深圳市名家汇科技股份有限公司

深圳远征技术有限公司

上海三思电子工程有限公司

深圳市粤大明智慧照明科技有限公司

四川华体照明科技股份有限公司

中建照明有限公司

深圳市海能通信股份有限公司

深圳万润科技股份有限公司

参编单位：广东荣文能源科技集团有限公司

杭州中恒派威电源有限公司

上海星辰建设工程有限公司

广东南方电信规划咨询设计院有限公司

深圳信息通信研究院

首选香港创新科技协会

主要起草人：王天小 王建民 秦海波 杜建军 徐有荪 徐建平 张庭炎

姜玉稀 杨成敏 梁 熹 肖 磊 陈美霞 刘克利 刘金兰

何祥华 程思远 王先峰 杨 东 曾 晶 张宏鹏 刘海浪

请注意，本规范的某些内容可能涉及专利。本规范的发布机构不承担识别这些专利的责任。

智慧杆系统建设与运维技术规范

1 范围

本规范规定了智慧杆系统的技术要求、建设要求、施工要求和运维要求。

本规范适用于新建和改建智慧杆系统的设计、建设、施工和运维。

2 规范性引用文件

下列文件对于本文件的应用是必不可少的。凡是注日期的引用文件，仅所注日期的版本适用于本文件。凡是不注日期的引用文件，其最新版本（包括所有的修改单）适用于本文件。

- GB/T 699—2015 优质碳素结构钢
- GB/T 700—2006 碳素结构钢
- GB/T 1220—2007 不锈钢棒
- GB/T 1591—2008 低合金高强度结构钢
- GB 2894—2008 安全标志及其使用导则
- GB/Z 6829—2008 剩余电流动作保护电器（RCD）的一般要求
- GB 7000.1—2015 灯具 第1部分：一般要求与试验
- GB 7000.203—2013 灯具 第2-3部分：特殊要求 道路与街路照明灯具
- GB 8898—2011 音视频及类似电子设备的安全
- GB 9254—2008 信息技术设备的无线电骚扰限值和测量方法
- GB 13837—2012 声音和电视广播接收机及有关设备 无线电骚扰特性 限值和测量方法
- GB 17625.1—2012 电磁兼容 限值 谐波电流发射限值(设备每相输入电流 $\leq 16\text{A}$)
- GB 17625.2—2007 电磁兼容 限值 对每相额定电流 $\leq 16\text{A}$ 且无条件接入的设备在公用低压供电系统中产生的电压变化、电压波动和闪烁的限制
- GB/T 17626.5-2008 电磁兼容 试验和测量技术 浪涌（冲击）抗扰度试验
- GB/T 18487.1—2015 电动汽车传导充电系统 第1部分：通用要求
- GB/T 18595—2014 一般照明用设备电磁兼容抗扰度要求
- GB/T 20234.1—2015 电动汽车传导充电用连接装置 第1部分：通用要求
- GB/T 20234.2—2015 电动汽车传导充电用连接装置 第2部分：交流充电接口
- GB/T 20269-2006 信息安全技术 信息系统安全管理要求
- GB/T 20282-2006 信息安全技术 信息系统安全工程管理要求
- GB/T 22239—2008 信息安全技术 信息系统安全等级保护基本要求
- GB/T 24827—2015 道路与街路照明灯具性能要求
- GB/T 25000.1—2010 软件工程 软件产品质量要求与评价（SQuaRE）SQuaRE 指南
- GB 25724—2017 公共安全视频监控数字视音频编解码技术要求

GB/T 28181—2016 公共安全视频监控联网系统信息传输、交换、控制技术要求

GB/T 29831.1-2013 系统与软件 功能性 第1部分：指标体系

GB/T 29831.2-2013 系统与软件 功能性 第2部分：度量方法

GB/T 29831.3-2013 系统与软件 功能性 第3部分：测试方法

GB/T 29832.1-2013 系统与软件 可靠性 第1部分：指标体系

GB/T 29832.2-2013 系统与软件 可靠性 第2部分：度量方法

GB/T 29832.3-2013 系统与软件 可靠性 第3部分：测试方法

GB/T 29833.1-2013 系统与软件 可移植性 第1部分：指标体系

GB/T 29833.2-2013 系统与软件 可移植性 第2部分：度量方法

GB/T 29833.3-2013 系统与软件 可移植性 第3部分：测试方法

GB/T 29834.1-2013 系统与软件 维护性 第1部分：指标体系

GB/T 29834.2-2013 系统与软件 维护性 第2部分：度量方法

GB/T 29834.3-2013 系统与软件 维护性 第3部分：测试方法

GB/T 29835.1-2013 系统与软件 效率 第1部分：指标体系

GB/T 29835.2-2013 系统与软件 效率 第2部分：度量方法

GB/T 29835.3-2013 系统与软件 效率 第3部分：测试方法

GB/T 29836.1-2013 系统与软件 易用性 第1部分：指标体系

GB/T 29836.2-2013 系统与软件 易用性 第2部分：度量方法

GB/T 29836.3-2013 系统与软件 易用性 第3部分：测评方法

GB/T 31897.1—2015 灯具性能 第1部分：一般要求

GB/T 31897.201—2016 灯具性能 第2-1部分：LED灯具特殊要求

GB/T 33697—2017 公路交通气象监测设施技术要求

GB/T 36073—2018 数据管理能力成熟度评估模型

GB 50007—2011 建筑地基基础设计规范

GB 50009—2012 建筑结构荷载规范

GB 50026—2007 工程测量规范（附条文说明）

GB 50057—2010 建筑物防雷设计规范

GB 50217—2018 电力工程电缆设计规范

GB 50254—2014 电气装置安装工程 低压电器施工及验收规范

GB 50260—2013 电力设施抗震设计规范

GB 50289—2016 城市工程管线综合规划规范

GB 50348—2018 安全防范工程技术规范

GB 50526—2010 公共广播系统工程技术规范

GB 50838—2015 城市综合管廊工程技术规范

CJJ 45—2015 城市道路照明设计标准

CJJ 89—2012 城市道路照明工程施工及验收规程
CJJ/T 227—2014 城市照明自动控制系统技术规范
GA/T 75—1994 安全防范工程程序与要求
GA/T 367—2001 视频安防监控系统技术要求
SJ/T 11141—2017 发光二极管（LED）显示屏通用规范
YD/T 1429—2006 通信局（站）在用防雷系统的技术要求和检测方法
YD 5039—2009 通信工程建设环境保护技术暂行规定
YD 5102—2010 通信线路工程设计规范
YD/T 5117—2016 宽带IP城域网工程设计暂行规定
DB44/T 2110—2018 电子政务数据资源开放数据技术规范
ISO/IEC 11801—2011 信息技术. 用户建筑群的通用布缆

3 术语和定义

下列术语和定义适用于本文件。

3.1

智慧杆系统 multifunctional intelligent pole system

以杆为载体，通过挂载各类设备提供智能照明、移动通信、城市监测、交通管理、信息交互和城市公共服务等功能，可通过管理平台的远程监测、管理、校时、控制、发布信息的系统。

3.2

通信协议 protocol

指通信双方对数据传送控制的一种约定。约定中包括对数据格式、同步方式、传送速度、传送步骤，检纠错方式以及控制字符定义等问题做出统一规定，通信双方必须共同遵守。

注：通信协议，又称通信规程、链路控制规程。

3.3

智能照明 intelligent lighting

利用物联网技术、有线/无线通信技术、电力载波通信技术、嵌入式计算机智能化信息处理，以及节能控制等技术组成的分布式照明控制系统，来实现对照明设备的智能化控制。

3.4

智能交通 intelligent transport

将先进的科学技术（信息技术、计算机技术、数据通信技术、传感器技术、电子控制技术、自动控制理论、运筹学、人工智能等）有效地综合运用于交通运输和服务控制，加强车辆、道路、使用者三者之间的融通，达到保障安全、提高效率、改善环境、节约能源的综合运输系统。

3.5

视频采集 video capture

将数据收集设备（如光源、镜头、模拟摄像机、录像机、LD视盘机、电视机、云台等）输出的视频信号，通过专用的模拟、数字转换设备，转换为二进制数字信息的过程。

注：视频采集的方法主要分为2大类：自动图像采集和基于处理器的图像采集。

3.6

信息发布屏 information release

可远程统一发布视频信息（如异常天气警报、公益广告、天气情况、环境信息等）的显示屏。

3.7

移动通信设备 mobile communications

在一定的无线电覆盖区域，通过通信网络，与移动终端之间进行信息传递的设备。

注1：移动通信设备也称基站（4G基站、5G基站等）。

注2：基站分为宏基站和微基站。宏基站体积大，能承载的用户数量多，覆盖区域较大；微基站体积小，能承载的用户数量少，覆盖区域较小。

3.8

公共 WiFi public WiFi

在城市行政区域，使用高速宽带无线技术，可实现无线接入、无线定位、无线支付、视频服务等功能的无线局域网。

3.9

公共广播 public broadcasting

按城市行政区域和功能提供音频广播，并可远程控制播放内容（如政府公告、应急指挥信息等）的设备。

3.10

气象环境监测 meteorological and environmental monitoring

通过传感器对温度、湿度、风向、风速、降雨量、气压、扬尘、PM2.5、PM10、能见度、二氧化碳、二氧化硫、臭氧、噪声、紫外辐射等环境参数，进行采集、传输、存贮、处理的全过程。

3.11

一键呼叫设备 a button call equipment

提供用户与管理平台值班人员之间的双向通话，快速传递报警信息的装置。

3.12

充电设备 charging equipment

根据需要提供不同的充电接口（含充电桩、USB接口），为移动终端和各种类型的电动汽车提供充电服务的装置。

3.13

智能网关 intelligent gateway

系统实现信息采集、信息输入、信息输出、集中控制、远程控制、联动控制，感知网络接入、异常网络互通和通信数据标准化的装置。

3.14

管理平台 management platform

对智慧杆的相关配置和设备进行管理、控制、运行监测、数据运维的软件管理系统。

4 技术要求

4.1 系统组成

4.1.1 系统组成

智慧杆系统由硬件和软件组成。

4.1.2 硬件组成

硬件应包括杆体、底座、挂载设备和配套设施等，应根据实际应用场景和需要进行裁剪，典型智慧杆的硬件组成示意图见图1。

4.1.2.1 杆体

由杆体、悬臂等部分组成。

4.1.2.2 底座

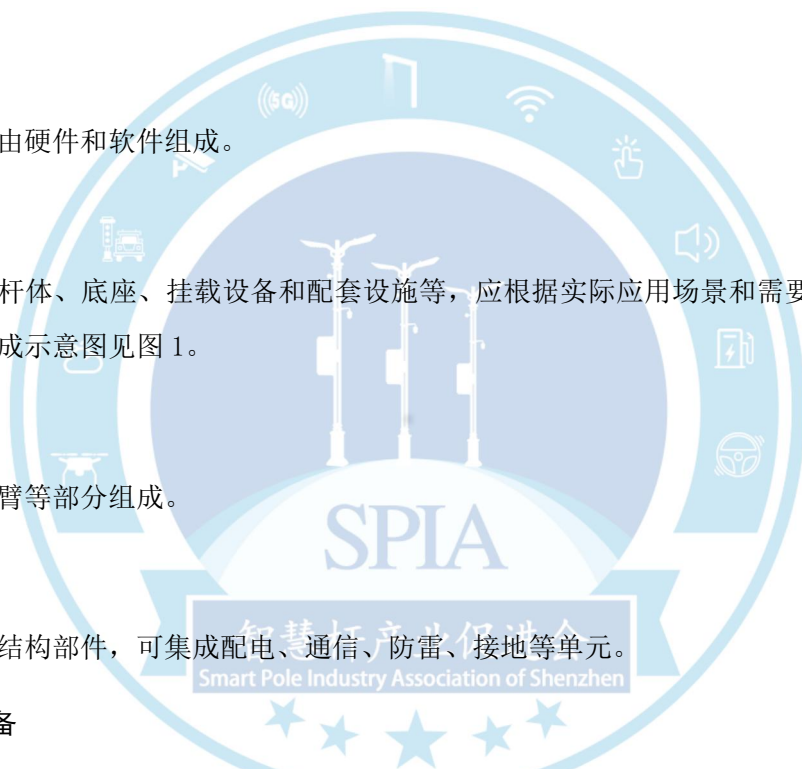
支撑杆体的结构部件，可集成配电、通信、防雷、接地等单元。

4.1.2.3 挂载设备

由各类功能设备组成，包括智能照明设备、视频采集设备、移动通信设备（基站）、公共WiFi设备、公共广播设备、气象环境检测设备、一键呼叫设备、信息发布屏、充电设备、网关模块、电源模块、防雷模块等。

4.1.2.4 配套设施

满足智慧杆智能系统的正常使用需要而配套建设的各种服务性设施，如浸水传感器、倾斜传感器、电力管线、通信管线及土建基础等。



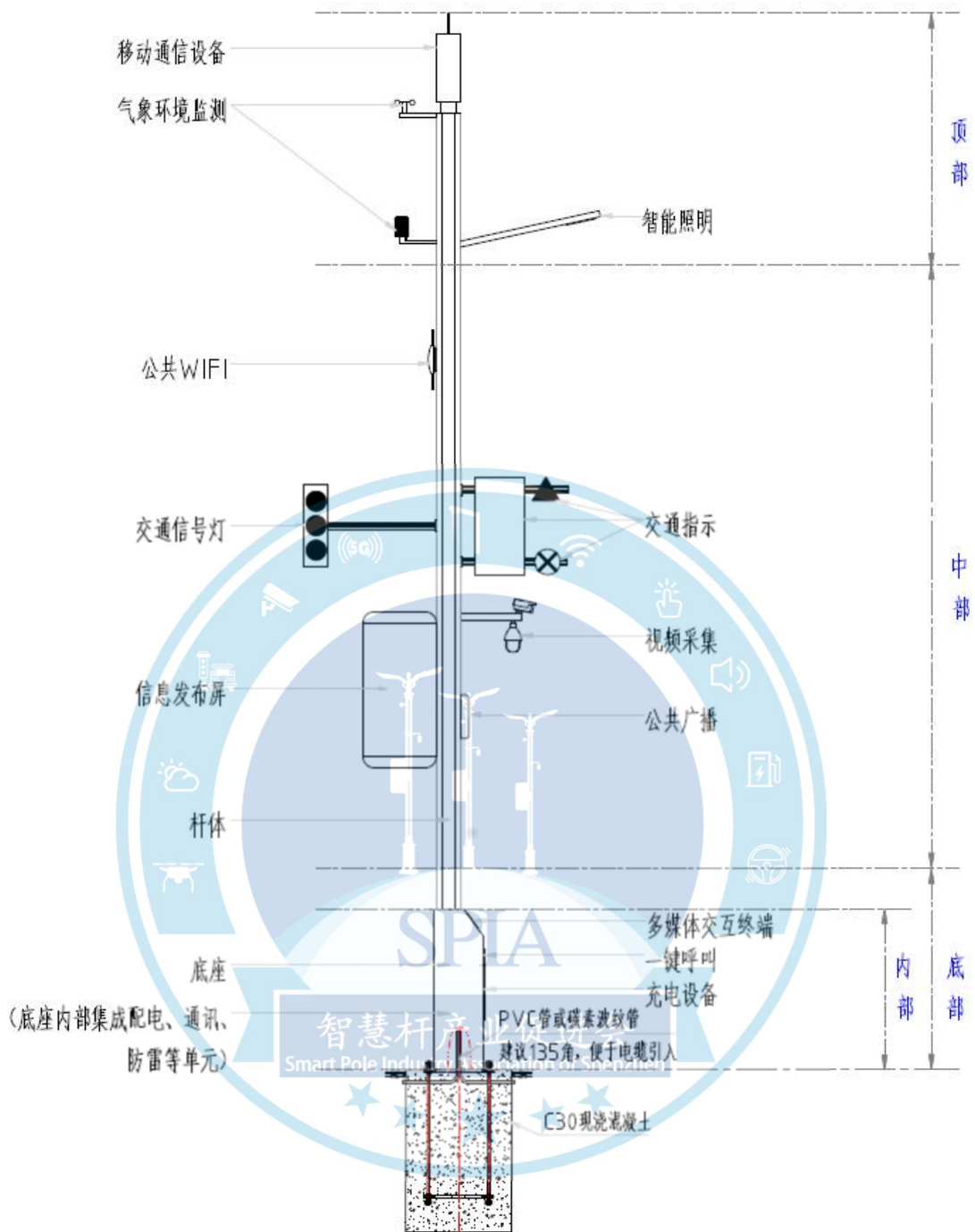


图 1 典型智慧杆硬件组成示意图

4.1.3 软件组成

4.1.3.1 软件系统是感知交互层、网络传输层、数据支撑层和业务应用层数据和指令的集合，软件系统拓扑图见图 2。

4.1.3.2 管理平台：主要对杆体及挂载设备进行管理、控制、运行监控、数据运维。

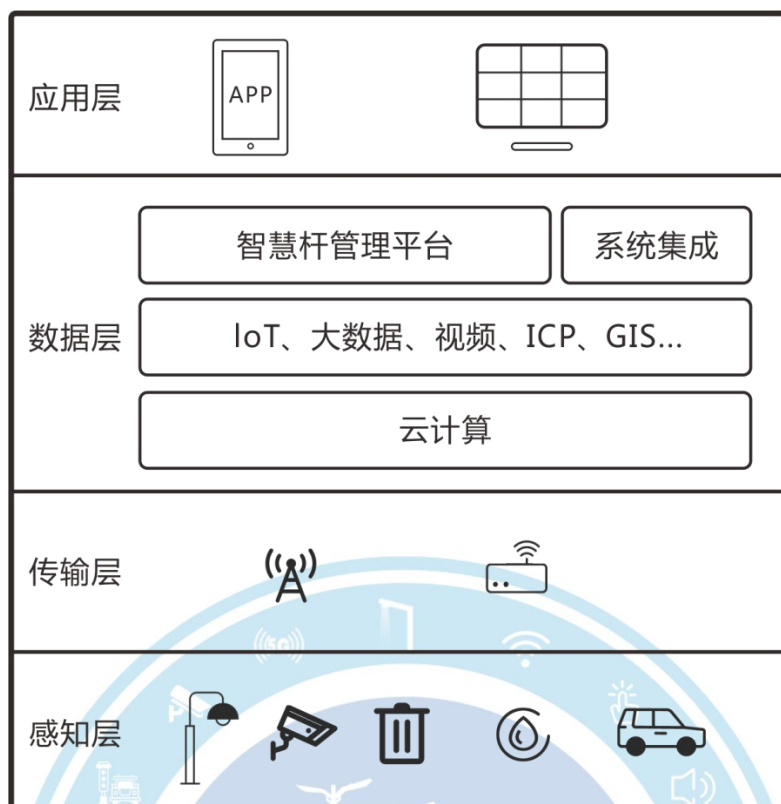


图 2 典型软件系统拓扑示意图

4.2 典型系统功能

4.2.1 通过在智慧杆上配置支持多种接口的网关或路由接入各类设备，能够提供智能照明、智能交通、移动通信基站、视频采集、公共WLAN、公共广播、气象环境监测、一键呼叫、信息发布、电动汽车及移动终端充电等功能。

4.2.2 智慧杆系统的主要功能见表1。

表 1 系统主要功能

| 序号 | 功能 | 说明 |
|----|---------------|---|
| 1 | 智能照明 | 智能调光，灯光故障告警，灯光技术性能数据检测和智能分析 |
| 2 | 智能交通 | 包括交通指示、交通监控、信号控制、智能驾驶（包括路径诱导、停车诱导、车联网平台等） |
| 3 | 移动通信基站(单模/多模) | 用于通信网络覆盖（运营商主导），包括 4G/5G 的宏基站和微基站 |
| 4 | 视频采集 | 联网监控、图像识别、公共安防 |
| 5 | 公共 WLAN | 无线 WIFI |

| | | |
|----|--------|--|
| 6 | 公共广播 | 语音通告、紧急通知 |
| 7 | 气象环境监测 | 风速风向、温湿度、噪声、亮度、PM2.5、PM10、二氧化硫、一氧化碳、二氧化氮、臭氧等各类环境数据实时采集 |
| 8 | 紧急求助 | 一键呼叫及对讲 |
| 9 | 信息发布 | 公益信息发布、信息查询与互动、广告发布 |
| 10 | 充电设备 | 手机充电、新能源汽车充电 |

4.3 系统外挂部件外观和结构要求

- 4.3.1 系统外挂部件外观表面不应有明显的凹痕、划伤、裂缝和变形等。表面涂镀层应均匀，不应有起泡、龟裂、脱落、磨损。金属零部件不应有锈蚀及其它机械损伤。
- 4.3.2 除活动的机构部件外，其它零部件应紧固、无松动，各开关应灵活可靠。
- 4.3.3 表面的文字、符号和标志应色调鲜明、清晰和耐久。
- 4.3.4 预留孔应打磨光滑，无毛刺、无锐边，加塞防水橡胶泥。
- 4.3.5 安装在灯杆底部的挂载设备，应具备相应防盗或防护措施。

4.4 杆体要求

4.4.1 分类

- 4.4.1.1 智慧杆依据其结构类型通常可分为固定式、滑槽式、机架式和组合式，杆体分类见表2。

表2 杆体分类
智慧杆产业促进会
Smart Pole Industry Association of Shenzhen
适用场合

| 序号 | 结构类型 | 适用场合 |
|----|------|-------------------------------------|
| 1 | 固定式 | 适用于城市大面积新建布设、功能需求较明确的高速公路及市区主干道沿线等 |
| 2 | 滑槽式 | 以金属材质为主；当材料强度偏低时，应根据需求，综合评估其安全性进行选用 |
| 3 | 机架式 | 适用于工业区等对功能模块有增减需求、造型要求不高的区域 |
| 4 | 组合式 | 适用于城市旧改项目的升级改造 |

- 4.4.1.2 固定式：设备一次性安装在智慧杆的指定位置，可通过杆体预留接口扩展设备，建设完成后设备位置不能改变；该杆体结构造型简单，成本造价较低，适用于城市大面积新建布设、功能需求较明确的高速公路及市区主干道沿线等；

- 4.4.1.3 滑槽式：以金属材质为主，在杆体上设计多个滑槽，设备通过连接件安装在滑槽上，可灵活确定设备的安装位置；由于铝制材料强度偏低，应根据需求综合评估其安全性进行选用；
- 4.4.1.4 机架式：可按需通过标准机架单元和安装背板灵活安装多种设备，易于安装维护，造价低；机架式单元会影响杆体的美观度，适用于工业区等对功能模块有增减需求、造型要求不高的区域。
- 4.4.1.5 组合式：由固定式、滑槽式和机架式组合而成，适用于城市旧改项目的升级改造。

4.4.2 材质要求

智慧杆的杆体在满足总体功能性指标前提下，根据应用环境（如城区主干道、次干道、公园等）和景观美化要求进行外观设计，并严格控制非功能性反光、眩光材质使用。

智慧杆的材质选用应满足安全和功能要求，并保证足够的强度、刚度和稳定性，杆体厚度应综合考虑其高度、结构、荷载等因素进行测算。

4.4.3 其它要求

4.4.3.1 杆体高度应根据应用场景选择，高速路、主干路、次干路和支路，杆体高度宜不同。高度范围宜为 3 m~12 m。

4.4.3.2 高度小于 15 m 的杆体，其悬臂半径不宜大于 2.5m；特殊场景高度大于 15 m 的杆体，其悬臂半径不宜大于 3m。

4.4.3.3 杆体底座设备检修门开口应满足 CJ/T 527—2018 第 5.1.1.15 条的要求。检修门宜安装智能门锁。

4.4.3.4 杆体材质应满足安全和功能要求，杆体厚度应综合考虑其高度、结构、荷载等因素进行测算。采用碳素结构钢、低合金结构钢或不锈钢时，性能应符合 GB/T 699-2015 中第 5 章和第 6 章的要求、GB/T 700-2006 中第 5 章的要求、GB/T 1591-2008 中第 5 章和第 6 章的要求、GB/T 1220-2007 中第 6 章与第 7 章的要求。

4.4.3.5 杆体设计应考虑可拓展性，杆体应预留接口。内部应预留穿线空间，可预安装配套线缆；预留接地装置和接地排；预留孔宜呈圆形，如无特殊要求，预留孔的最小宽度应大于 30 mm。

4.4.3.6 杆体顶部应预留通信基站接口；通信基站杆顶仓规格见附录 A。

4.5 挂载设备要求

4.5.1 通用要求

杆体上配置的电子警察、交通信号灯、交通标志的悬臂半径及荷载应符合现行标准的相关规定。杆体荷载除集成现有功能设备荷载外，还应增加冗余荷载设计，保证后期功能扩展承重需求。

4.5.2 智能照明设备

智能照明设备包括照明设备与管理设备。智能照明设备的设计应符合 CJJ 45—2015 和 CJJ/T 227

—2014 的要求；性能应符合 GB/T 24827—2015、GB/T 31897.1—2015 和 GB/T 31897.201—2016 的要求。为控制炫光，照明设备应采用截光型或半截光型灯具，不宜采用非截光型灯具。智能照明设备宜采用耐腐蚀性能好的灯具，其主要性能参数见表 3。

表 3 智能照明设备主要性能参数

| 设备类别 | 性能 | 参数 |
|--------|---------|-------------------------|
| 照明设备 | 悬挑长度 | 不应超过安装高度的 1/4 |
| | 灯具仰角 | 不宜超过 15° |
| 智能管理设备 | 控制延时 | 应不大于 10 s |
| | 输入/输出电压 | 200~240Vac 或 200~336Vdc |
| | 工作频率 | 47 Hz~63 Hz |
| | 调光模式 | 0~100%调压调光 |
| | 调光精度 | ±3% |

4.5.3 移动通信设备（基站）要求

4.5.3.1 移动通信设备（基站）应符合 YD 5125-2014、YD 5201-2014、YD 5102-2010、YD 5121-2010、YD 5123-2010、YD/T 5126-2015 和 YD/T 5102-2010 的规定。

4.5.3.2 移动通信设备（基站）宜安装在智慧杆顶部的杆顶仓内，基站杆顶仓宜采用圆桶型或三角桶型。

4.5.3.3 通过法兰盘结构与基站杆顶仓连接，需支持 360 度水平转动调角，并需保证强度，杆顶仓和法兰盘参考设计见附录 A。

4.5.3.4 杆体设计需要考虑基站杆顶仓能承受的风载荷影响。

4.5.3.5 移动通信设备（基站）的杆顶仓外罩必须采用非金属材料避免信号屏蔽，且需要开孔保证散热。

4.5.3.6 基站杆顶仓颜色宜与灯杆主体颜色保持一致。杆顶仓需要考虑防水设计，预留出线口，并预留接地端子。

4.5.3.7 移动通信设备（基站）参数见表 4。

表 4 移动通信设备基站参数

| 杆体高度 (m) | 最大使 用平台 数需求 (层) | 承重需 求 (kg) (推荐 值) | 用电 | 杆体基本要求 | | |
|-------------|--------------------------|----------------------------|-------------|----------------------------|--|---------|
| | | | 功耗需求 (W) | 杆体直径 (顶部-底部) (mm) (参考值) | 材质 | 壁厚 (mm) |
| 15~30 | 3 | 270 | 3600 | ≥450 | Q235、 Q345、 Q420、高强 铝合金材 料 | ≥5 |
| ≤15 | 2 | 180 | 2400 | ≤450 | | |
| | 1 | 90 | 1200 | | | |

4.5.4 视频采集设备要求

视频采集设备应符合 GB 25724-2017 的要求，视频采集设备的控制、传输流程和协议接口应符合 GB/T 28181-2016 的要求。设备宜支持 MicroSD 卡，支持可扩展外置拾音器接口。

4.5.5 气象环境监测设备要求

气象环境监测设备的性能应符合 GB/T 33697-2017 的要求。设备接口可采用标准网口 RJ45，通用接口可采用 RS485、RS422 或 RS232。

4.5.6 信息发布屏要求

信息发布屏的性能应符合 SJ/T 11141-2017 的要求，显示屏发光面表面应避免使用容易产生反射眩光和光幕反射的材料。通信接口应采用以太网口，视频接口可采用 VGA、HDMI、DVI 或 SDI。

4.5.7 公共广播设备要求

公共广播设备的性能应符合 GB 50526-2010 和 GB 8898-2011 的要求。通信接口应采用以太网口。

4.5.8 充电设备要求

4.5.8.1 充电桩的性能应符合 GB/T 20234.2-2015、GB/T 20234.1-2015 和 GB/T 18487.1-2015 的相关要求。

4.5.8.2 提供USB接口类移动电源可参考DB 44/T 1662-2015的要求。

4.6 软件要求

4.6.1 通用要求

4.6.1 软件的功能性应符合 GB/T 29831.1-2013、GB/T 29831.2-2013 和 GB/T 29831.3-2013 的要求。

4.6.2 软件的可靠性应符合 GB/T 29832.1-2013、GB/T 29832.2-2013 和 GB/T 29832.3-2013 的要求。

4.6.3 软件的可移植性应符合 GB/T 29833.1-2013、GB/T 29833.2-2013 和 GB/T 29833.3-2013 的要求。

4.6.4 软件的维护性应符合 GB/T 29834.1-2013、GB/T 29834.2-2013 和 GB/T 29834.3-2013 的要求。

4.6.5 软件的效率应符合 GB/T 29835.1-2013、GB/T 29835.2-2013 和 GB/T 29835.3-2013 的要求。

4.6.6 软件的易用性应符合 GB/T 29836.1-2013、GB/T 29836.2-2013 和 GB/T 29836.3-2013 的要求。

4.6.2 管理平台软件要求

4.6.2.1 管理平台软件应符合 GB/T 25000.1-2010、GB/T 22239-2008、GB/T20269-2006、GB/T20282-2006、GB/T 36073—2018 和 DB44/T2110—2018 的要求。

4.6.2.2 当系统业务不断增加，管理的网元不断增多时，管理平台软件应满足以下功能：

- 支持弹性扩展功能；
- 支持新增特性的快速上线、发布功能；
- 支持在线升级、回退、扩容功能。

4.6.3 设备软件要求

应具有远程升级、集控升级的接口和功能，应具有防当机功能。

4.7 供电要求

4.7.1 系统采用直流电240 V或336 V远供时，应符合YD/T 2378—2011或YD/T 3089—2016的要求。

4.7.2 系统内部设备宜采用多路电压输出集中电源供电。

4.7.3 系统应配备应急供电，在配电柜侧安放 UPS 或储能介质。

4.8 安全要求

- 4.8.1 杆体上外挂部件应具有防止脱落或倾倒的安全防护措施。
- 4.8.2 照明设备的安全性应符合 GB 7000.1-2015 和 GB 7000.203-2013 的要求，
- 4.8.3 智慧杆底座宜采用两路进线供电，一路为市政电源输入，一路为智慧杆挂载设备电源输入。
- 4.8.4 杆体内部的强弱电供电线路应采用分槽、分管或者隔板分开敷设。
- 4.8.5 对维护人员可触及的照明和其他设备，当表面温度高于 70℃时，应采取隔离保护措施。

4.9 电磁兼容

- 4.9.1 杆体及外挂部件的电磁兼容性应符合 GB 17625.1-2012、GB 17625.2-2007、GB/T 18595-2014 和 GB/T 17626.5-2008 的要求。
- 4.9.2 信息发布屏的电磁兼容性应符合 GB 13837-2012 和 GB 9254-2008 中要求。

4.10 漏电保护

- 4.10.1 智慧杆配电单元中，保护电器应使用额定剩余电流 $\leq 30\text{mA}$ 无延时型的漏电保护开关（RCD）。其交流额定动作电流 $\leq 30\text{ mA}$ ；直流额定动作电流 $\leq 150\text{ mA}$ ；额定漏电动作时间 $\leq 0.1\text{ s}$ 。
- 4.10.2 下一级额定漏电动作电流应小于上一级额定漏电动作电流，各级额定漏电动作电流应有 1.2~2.5 倍级差。
- 4.10.3 漏电保护器应按 GB/Z 6829-2008 的要求安装接线；漏电保护器负载侧的中性线不应与其他回路共用。
- 4.10.4 杆体应安装用电警示标志，标志应符合 GB 2894-2008 的规定。

4.11 防雷

- 4.11.1 杆体、设备外壳、配电及控制箱的可触及的金属部分应设安全接地装置，接地电阻应符合 GB 50057-2010 的要求。
- 4.11.2 杆体防雷接地应符合 CJJ 45-2015 和 YD/T 1429-2006 中 5.3 的要求。
- 4.11.3 杆体设置的接闪器应确保所有挂载设备在其保护范围内。
- 4.11.4 接闪器与引下线之间应连接良好，其紧固件应做防腐处理。
- 4.11.5 当金属杆体可作为接闪器的引下线时，应有地电位反击防护设计。
- 4.11.6 接地引入线不应从接闪器、防雷引下线直接引入；当增加分组接地隔离装置后，可从防雷引下线处做接地引入线。

4.12 抗风

- 4.12.1 杆体及外挂部件的抗风能力应根据 GB 50009-2012 中第 8 章的规定进行设计。
- 4.12.2 底座、杆体、悬臂、设备及其连接配件等在风压组合值作用下的最大应力，应小于材料强度设计值。

4.12.3 直径在 250 mm 以内的杆体，宜采用圆形截面；直径大于 250 mm 的杆体，宜采用圆形、8 边形或 12 边形截面。

4.12.4 当挂载设备对偏转角有要求时，应进行偏转角验算。

4.12.5 杆体抗风设计参数见表 5。

表 5 杆体抗风设计参数

| 高度 (m) | 底部直径 (mm) | 迎风总面积 (m ²) | 基本风压 (kN/m ²) | 风力等级 |
|--------|-----------|-------------------------|---------------------------|------|
| 3~6 | ≤280 | ≤5 | 0.75 | ≥12 |
| 6~10 | ≤350 | ≤3 | | |
| 10~15 | ≤450 | ≤3 | | |
| 15~20 | ≥450 | ≤3 | | |

注：基本风压值参考深圳市基本风压值，每个地域应按当地实际风压取值。

4.13 抗震

杆体及外挂部件应符合 GB 50260-2013 中第 5 章和第 6.8 条的要求，即抗震烈度应达 7 度，设计基本地震加速度值应为 0.15 g，地震影响系数最大值应为 0.375。

4.14 防腐

杆体及外挂部件的防腐要求应同时满足如下条件：

- 在 NaCl 质量分数不大于 5%的环境下；
- 在杆体及外挂部件的质保期内。

4.15 信息安全

4.15.1 系统的信息安全应符合 GB/T 22239-2008 的要求，应达到二级以上。

4.15.2 系统应在网络边界上设置安全网关来隔离外部网络和内部网络。

4.15.3 系统应制定安全策略，对来自外部网络的攻击企图、攻击行为和攻击威胁进行动态监测。

4.15.4 系统应对其内部网络安全进行综合管理。

5 建设与施工

5.1 建设

5.1.1 应符合 CJJ 45-2015、GA/T 367-2001、GB 50254-2014、ISO/IEC 11801-2011 和 YD/T 5117-2016

的要求。

5.1.2 对于新建或大修的市政道路，应同步建设智慧杆及其配套管道、线缆等设施。城市道路杆体及箱体设置应委托有资质的设计单位进行规划设计，并征求市规划部门意见，对风貌保护区等区域性规划方案应经过相应政府机构研究确定。

5.1.3 对于改建的市政道路，建设单位应聘请专家组对现有杆体进行评估。当评估结论为杆体不适合改建时，应按本规范5.1.2.1的规定执行。杆体不适合改建的条件如下：

- 设施老旧，不能承受外加荷载，杆体强度和稳定性无法保证，存在安全隐患；
- 地下线缆均运行多年，存在着不同程度的绝缘损耗及老化，存在用电隐患；
- 原杆体无光纤传输网管道，路面开挖回填难度大，建设周期性强，不适合规模上量；
- 用电时间呈周期性（如路灯杆），现有的电力线路无法满足其他信息化设备24小时运行需求；
- 原电源点、供电线路的设计并未考虑新增负荷因素，新增设施的用电将超出原设计的容量。

5.1.4 对于改建的市政道路，建设单位应聘请专家组对现有杆体进行评估。当评估结论为杆体适合改建时，应充分利用现有资源，实现资源共享。杆体适合改建的条件如下：

- 计算基础承载能力，基础施工不影响杆体安全；
- 现有杆体高度满足设备挂载条件，新增挂载设备对杆体稳定性无影响；
- 当前电力负载符合信息化设备用电需求，确保改建后所有挂载设备用电总负荷不超出现有杆体供电负荷极限；
- 现有管道空间和光纤通信容量满足通信传输改建需求；
- 现有杆体的防雷接地及电力载荷满足改建后安全保障要求。

5.2 施工

5.2.1 一般规定

5.2.1.1 工程施工应符合国家现行的关于工程质量的法律、法规、技术标准和规范的有关规定。

5.2.1.2 工程施工应符合 GA/T 75-1994 和 CJJ 89-2012 的要求。

5.2.1.3 施工单位应建立工程安全管理体系和质量管理体系。

5.2.1.4 施工单位应按设计文件和施工图施工；当需要变更设计时，应按相应程序报审，并经相关单位签证认定后实施。

5.2.1.5 施工单位在施工前应进行现场检查，确保施工环境、安全取电、机电设备安装条件满足进场施工要求。在有防爆要求的场所，施工应符合相应防爆规范的要求。

5.2.1.6 施工单位应进行安装材料报验和设备开箱检验，设备所带软件应通过功能测试。

5.2.1.7 施工单位应做好施工（包括隐蔽工程验收）、检验、调试、试运行和变更设计等相关记录。

5.2.1.8 施工单位在施工过程中和工程移交前，应做好设备、材料及装置的有效防护。

5.2.2 杆体布设

5.2.2.1 杆体布设时，应根据各挂载设备的有效覆盖范围，结合用户和业务的需求，合理选择杆体布设点位，满足目标区域的有效覆盖。

5.2.2.2 杆体应尽可能平均分布，天线高度应满足覆盖需求，并与周边的站点基本保持一致。

5.2.2.3 杆体和挂载设备不应侵入道路建筑界限，应满足与公共基础设施的最小安全距离。

5.2.2.4 杆体布设点位应符合 YD 5039-2009 的要求。具备充电功能的智慧杆，其布设点位应符合城市电力系统电网规划要求。

5.2.2.5 杆体布设时，各挂载设备的性能应满足主管部门的需求。

5.2.2.6 杆体布设应满足应用场景需求，杆体间距可参照表 6。

表 6 杆体间距参照值

| 应用场景 | 间距范围 |
|----------|-----------|
| 高速路、快速路 | 30 m~50 m |
| 主干路 | 30 m~50 m |
| 次干路 | 30 m~50 m |
| 支路 | 30 m~50 m |
| 高架、桥梁、立交 | 20 m~35 m |

5.2.2.7 具备照明功能的系统，其照明灯具的配光类型、布置方式与灯具的安装高度、间距的关系应符合 CJJ 45-2015 中第 5.1.3 条的要求，见表 7。

表 7 灯具的配光类型、布置方式与灯具的安装高度、间距的关系

| 配光类型 | 截光型灯具 (m) | | 半截光型灯具 (m) | | 非截光型灯具 (m) | |
|--------|---------------|-------------|---------------|---------------|---------------|-------------|
| | 安装高度 H | 间距 S | 安装高度 H | 间距 S | 安装高度 H | 间距 S |
| 单侧布置 | $H \geq W$ | $S \leq 3H$ | $H \geq 1.2W$ | $S \leq 3.5H$ | $H \geq 1.4W$ | $S \leq 4H$ |
| 双侧交错布置 | $H \geq 0.7W$ | $S \leq 3H$ | $H \geq 0.8W$ | $S \leq 3.5H$ | $H \geq 0.9W$ | $S \leq 4H$ |
| 双侧对称布置 | $H \geq 0.5W$ | $S \leq 3H$ | $H \geq 0.6W$ | $S \leq 3.5H$ | $H \geq 0.7W$ | $S \leq 4H$ |

5.2.3 地基基础施工

5.2.3.1 地基基础设计前，设计人员应根据具体工程的地质条件、结构类型以及地基在长期荷载作用下的工作形状，综合考虑结构类型、材料情况与施工条件等因素，确定设计方案及施工方案。

- 5.2.3.2 地基基础设计应符合 GB 50026-2007、GB 50007-2011 和 CJJ 89-2012 的要求。
- 5.2.3.3 当地基基础设计深度大于 2 m (含 2 m) 时, 应对地基进行岩土勘探和评价分析。
- 5.2.3.4 地基基础施工前, 应对现有地下管线进行勘查, 并绘制地下管线测绘图纸, 且通过当地规划部门批准。地下管线的勘查应包括: 地下的给水、排水(雨水、污水、雨污河流)、燃气、电力(高压、低压、路灯、交通设施线)、通信电缆(电信、移动、联通、铁通、国防光缆、广电网络)。
- 5.2.3.5 地基基础施工中, 施工应符合下列要求:
- 应按批准的规划平面图进行施工, 并严格遵守施工规范;
 - 应对工程质量进行全过程控制, 坚持预防为主的原则, 对关键工序和特殊工序设质量控制点进行复点控制;
 - 应对工程质量进行“三检”、即“自检、互检、交接检”相结合, 技术人员应随时进行技术指导, 发现问题及时提出纠正或预防措施并指导整改; 质检人员应及时进行检查, 严格工序质量控制, 经检查上一道工序不合格, 不得进入下一道工序;
 - 应推行先进施工方法和施工机具, 提高机械化作业水平。
- 5.2.3.6 施工完毕, 施工单位应及时清理现场的残留泥渣。

5.2.4 管线敷设

- 5.2.4.1 线缆管廊应符合 GB 50217-2018、GB 50289-2016 和 GB 50838-2015 的要求。
- 5.2.4.2 线缆应采用保护管敷设; 强弱电缆应分别单独穿管敷设; 保护管道之间的净距不应小于 0.25 m。保护管道连接应牢固, 密封良好。保护管道连接及埋设示意图见图 3 和图 4。

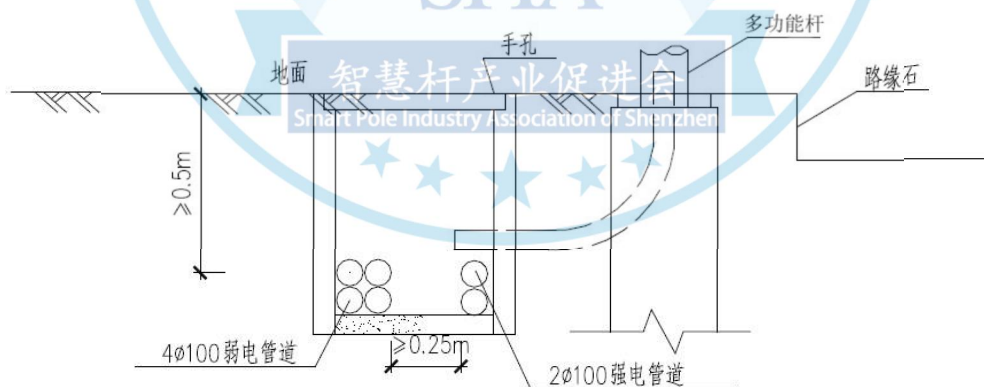


图 3 保护管道连接示意图

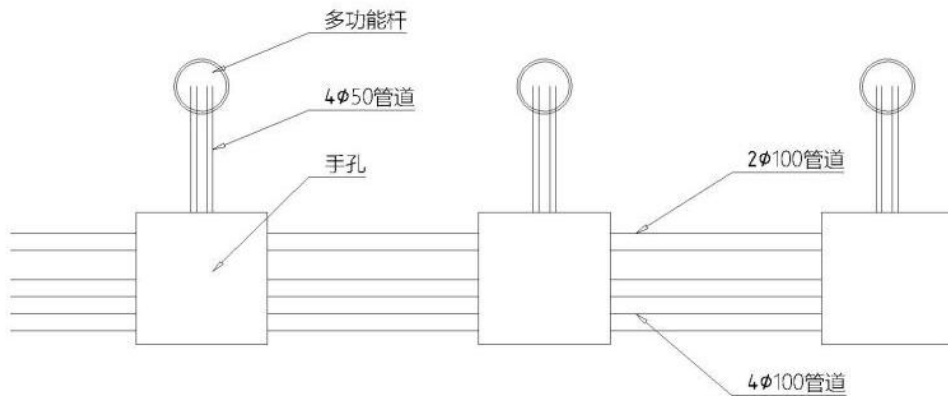


图 4 保护管道埋设示意图

5.2.4.3 配电系统宜采用地下电缆线路供电，中性线的截面不应小于相线的导线截面，且应满足不平衡电流及谐波电流的要求。

5.2.4.4 杆体旁应设置接线手孔井，电缆分支接线应在接线井内实施完成。

5.2.4.5 杆体底部应预留移动通信基站和其它挂载设备的光纤传输管道。杆体内部光纤应至少预留 12 芯。

5.2.4.6 供电电路正常运行时，杆末端电压应不低于额定电压的 90%。

5.2.4.7 根据智慧杆挂载设备集成需求、光缆的组网方案、机房分布位置及管孔可敷设光缆的数量确定的主管道，应采用 2 孔（孔径 50 mm），1 孔备用；分支管道应采用 1 孔（孔径 50 mm）。智慧杆的引入管道宜采用孔径 50 mm 的塑料管道。

5.2.5 网络布置

5.2.5.1 网络布置拓扑示意图见图 5。

5.2.5.2 进行网络部署时，应综合考虑各网络的特殊性，必要时可对具体网络进行隔离部署。网络隔离方式可包括物理隔离、时间隔离、逻辑隔离和密码隔离。

5.2.5.3 有保密要求或不允许共享的数据信息，应通过指定的专用网络传输。

5.2.5.4 无保密要求的数据信息，可通过公用网络汇集到管理平台，进行统一管理和数据共享。

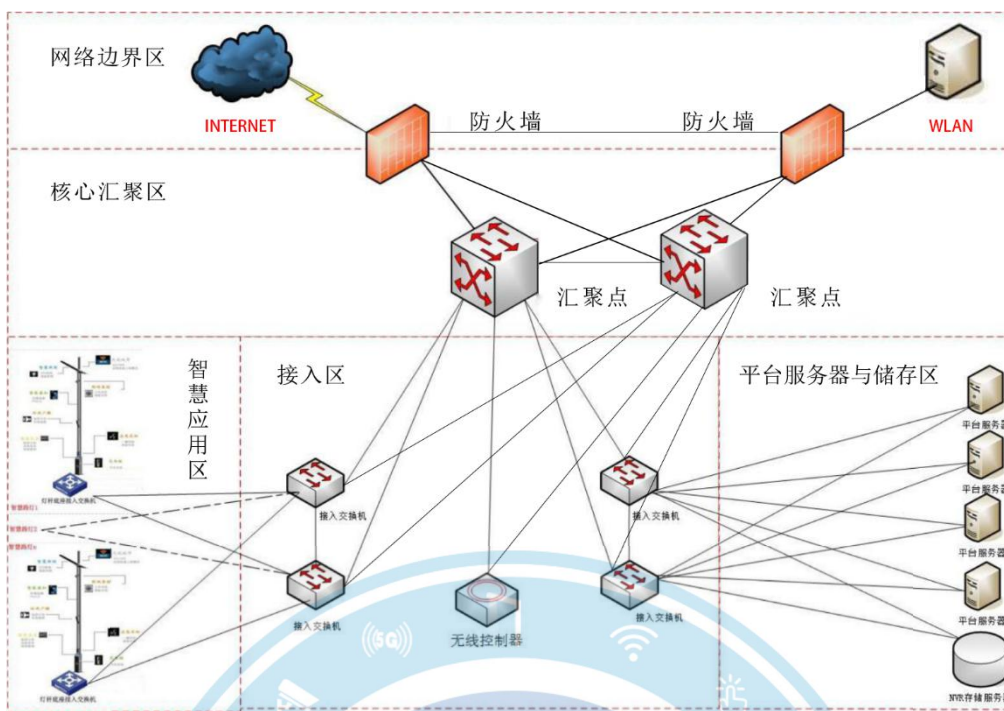


图 5 网络布置拓扑示意图

5.2.6 设备安装

5.2.6.1 挂载设备的安装应符合相关标准中的规定。

5.2.6.2 挂载设备的总重量应小于杆体荷载，保证足够的强度、刚度和稳定性。

5.2.6.3 挂载设备的功耗应小于电源的载荷容量，符合安全用电要求。

5.2.6.4 挂载设备的安装位置应保证各设备运行时的数据采集和数据传输的准确度。

5.2.6.5 挂载设备（视频采集设备和信息发布屏）应避免被树木、桥墩、柱等物体遮挡，影响视认。

5.2.6.6 移动通信基站的安装方式包括杆体顶部安装、侧面外挂安装、底部内嵌安装等。

5.2.6.7 安装完成后，杆体及挂载设备应稳固无异常；杆体在常规风速下最高点的位移挠度值不应大于杆体总高度的 1/40。

5.2.6.8 挂载设备安装位置参考表 8。

表 8 挂载设备安装位置参考表

| 序号 | 杆体位置 | 推荐安装设备 |
|----|------|---|
| 1 | 顶部 | 智能照明设备、移动通信设备、气象环境监测设备 移动通信设备（基站）布局需要考虑天线辐射主要方向无金属物体阻挡，满足信号覆盖要求，并且与其它电子设备如摄像头保持一定水平和垂直间距，避免电磁干扰。 |
| 2 | 中部 | 公共广播设备、信息发布屏、交通信号灯/交通指示牌、视频采集 |

| | | |
|--|----|--|
| 3 | 底部 | 一键呼叫设备、多媒体交互终端、充电设备（汽车充电桩参照嵌入式充电桩的现行标准安装 |
| 4 | 内部 | 配电、通讯、防雷、接地等单元，如物联网关、电源转换设备、光纤盒及通信设备等 |
| 注：视频采集设备、公共 WIFI、交通信号灯等的安装位置可根据实际情况确定。 | | |

5.2.7 配电柜设置

5.2.7.1 杆体与配电柜宜配套设置，统一规划。

5.2.7.2 配电柜宜设置在主要路口或以 500 m 为间隔设置。

5.2.7.3 配电柜安装时宜设置混凝土基座，基座采用下沉式设置，基座高出道路水平基准线 5 cm，基座高度 30 cm~50 cm 为宜。

5.2.7.4 配电柜及相关金属构件的接地应符合 GB 50057-2010 的要求。

5.2.7.5 配电柜宜配备智能监管系统，实时监测配电柜运行状态。

5.2.7.6 配电柜宜安装智能门锁。

5.3 验收

5.3.1 设备配置及安装质量验收要求

5.3.1.1 应检查系统设备的数量、型号、功能、性能、生产厂家、安装位置，应与工程合同、设计文件、设备清单相符合，设备清单及安装位置变更后应有更改审核单。

5.3.1.2 系统的中央控制器、智能配电柜、网络交换机、信息化设备等的安装质量，应符合相关标准的规定。

5.3.2 管线敷设质量检验要求

5.3.2.1 系统所用线缆、光缆型号、规格、数量，应符合工程合同、设计文件、设计材料清单的要求；管线材料变更时，应有更改审核单。

5.3.2.2 管线敷设的施工记录或监理报告以及隐蔽工程随工验收单，应符合设计文件及工程合同的规定。

5.3.2.3 系统电源的供电方式、供电质量、备用电源容量等应符合相关标准规范和设计的要求。

5.3.2.4 管线敷设质量验收应符合下列规定：

- 线缆型号应符合设计要求，排列整齐，无机械损伤，标识齐全正确清晰；
- 线缆固定间距、弯曲半径应符合规定；
- 线缆接头、绕包绝缘应符合规定；
- 缆沟应符合设计要求，沟内无杂物；

- 保护管连接防腐应符合规定；
- 工作井设置应符合规定。

5.3.3 系统主用电源和备用电源转换的检验要求

5.3.3.1 有备用电源的系统，应检查当主电源断电时，能否自动转换为备用电源供电；主电源恢复时，能否自动转换为主电源供电；在电源转换过程中，系统应能正常工作。

5.3.3.2 有双路供电的系统，主备供电系统应能自动切换；配置 UPS 电源装置的供电系统，主备电源应能自动切换。

5.3.4 电源电压适应范围的检验要求

5.3.4.1 当主电源电压在额定值的 85%~110%范围内变化时，不经调整，系统（或设备）应仍能正常工作。

5.3.4.2 备用电源容量应符合系统设计的连续运行要求，运行时间宜不小于 30 分钟。

5.3.5 管理平台的检验要求

5.3.5.1 管理平台应符合本规范第 4.6 条及 GB/T 25000.1-2010 的要求。

5.3.5.2 应逐一对挂载设备进行调试，其功能应符合设计要求。

5.3.6 设备器材检验要求

5.3.6.1 开工前应对工程使用的设备、材料和器件的规格型号及数量进行清点和外观检查。

5.3.6.2 所有设备应具备厂家出厂检验合格记录及相应部门颁发的许可证。

5.3.6.3 设备、材料和器件的应符合以下检验要求：

- 设备规格型号应符合工程设计要求，无受潮、破损和变形现象；
- 材料的规格型号应符合工程设计要求，不应使用不合格的材料；
- 器件的电气性能应进行抽样测试，其性能指标应符合技术要求；
- 工程建设不使用不合格的设备 and 器材；
- 当器材型号不符合原工程设计要求而需作较大改变时，应征得设计和建设单位的同意并办理设计变更手续。

5.3.7 通电测试检验要求

5.3.7.1 通电前检查

设备通电前，应检查设备连接部分动作是否灵活，有无松动和卡阻，其接触表面应无金属碎屑或烧伤痕迹；设备的布线和接线应正确，不应有碰地、短路、开路、假焊等情况。

系统内各种插件应连接正确、无松动；各种开关、电容器容量规格应符合相关设计要求；系统保护地线应连接可靠。

5.3.7.2 通电检查

应检验电源指示信号是否正确，具备电压、电流测试功能的设备显示是否正确；具备自动保护电路的设备进行保护测试时，能否准确动作并发出指示信号。

5.3.8 验收资料

系统验收时应提交表 9 的资料。

表 9 验收资料

| 序号 | 资料名称 | 序号 | 资料名称 |
|----|---------------------------|----|---------------|
| 1 | 竣工图及设计变更文件 | 6 | 运行记录 |
| 2 | 系统竣工报告 | 7 | 开放数据库访问接口和说明 |
| 3 | 系统所用的设备清单、说明书、合格证和检测报告等文件 | 8 | 地址映射表、操作手册 |
| 4 | 系统设备的施工记录 | 9 | 隐蔽工程、接地工程施工记录 |
| 5 | 系统完工调试单和调试报告 | | |

6 运维

6.1 运行

6.1.1 运行原则

- 6.1.1.1 工程建设或使用单位应保证系统正常运行的环境。
- 6.1.1.2 故障发生后，应及时通知维护人员或维护承包单位，并启动相应的应急预案。
- 6.1.1.3 使用单位应对智慧杆系统建立维护维修保障机制，以保证维护维修工作顺利开展。

6.1.2 运行要求

- 6.1.2.1 人员要求:使用单位负责人或法人，应指定值班人员负责运行工作，值班人员应经过相应培训。
- 6.1.2.2 使用单位要求:应安排专项经费并配置相应的工具。

6.1.3 运行内容

工程运行内容见表 10。

表 10 运行内容

| 序号 | 系统名称 | 运行内容 |
|----|------------|--------------------------------|
| 1 | 智慧照明系统 | 检查灯具照度、色度及单灯控制器上线率。 |
| 2 | 视频安防监控系统 | 检查视频图像状况、录像回放情况。 |
| 3 | 无线 WIFI 系统 | 检查无线网络链接情况及数据流量 |
| 4 | 环境传感器 | 检查传感器采集到的环境数据是否准确 |
| 5 | 紧急求助模块 | 检查求助终端和控制中心的对讲话筒连接情况 |
| 6 | 信息发布系统 | 检查显示屏户外防水情况,屏体灯珠坏灯情况及信息远程发布情况 |
| 7 | 公共广播系统 | 检查网络广播户外防水及远程广播情况 |
| 8 | 充电系统 | 检查充电枪和充电桩连接情况,充电桩内部防水情况及后台计费情况 |
| 9 | 网络及传输系统 | 检查网络使用情况 |
| 10 | 管理平台 | 检查平台软件情况 |
| 11 | 监控中心 | 检查机房环境、电源等情况 |
| 12 | 综合管线 | 检查管线有无破损情况 |
| 13 | 移动通信设备(基站) | 检查基站安装、电源、传输等情况 |
| 14 | 交通信号灯及指示牌 | 检查交通信号设备情况和指示牌 |

6.1.4 运行方法

6.1.4.1 值班管理

运行的值班管理包括以下内容:

- 监控值班管理严格执行 24 小时值班制度;
- 值班人员应观察机房温度、确保主机房温度保持在 25℃ 以下,并注意主机运行情况;
- 建立白天值班巡检记录,值班人员负责系统的处理工作,使系统处于良好的运行状态;
- 交接班时,交班人员应确认当前运行情况。

6.1.4.2 设备管理

运行的设备管理包括以下内容:

- 应检查各个系统的前端设备防护范围的变动情况;

- 应检查传输中的线路情况；
- 应检查各个设备的主要部件，应无严重腐蚀现象；
- 各设备应无重大噪音；如有重大噪音，应检查设备发生的原因；
- 应检查各个系统的软件情况；如不能使用，应重新安装、更新或升级；
- 应检查各个系统的显示情况，不应有缺损；
- 应检查各个系统的控制情况；
- 数据库管理维护。

6.2 维护

6.2.1 维护原则

6.2.1.1 及时性

故障发生后，维护人员响应时间应不大于 0.5 h，到达现场时间应不大于 4 h，故障修复时间应不大于 8 h，特殊要求应满足风险等级的具体要求和相应合同约定。

6.2.1.2 周期性

工程质保期应不低于 1 年。质保期满后，应定期进行维护，维护周期应根据实际情况确定，不大于半年。应规定杆体和各挂载设备的使用年限。

6.2.1.3 特殊性

维护维修工作应针对重大节假日、重大事件及其他不可预见的特殊原因开展。

6.2.1.4 保密性

应符合 GB 50348-2018 中第 8.1.3 的要求。

6.2.1.5 全面性

维护维修应包括工程相关的设备与系统的各环节，以及与其他智能化系统关联性的维护维修工作。

6.2.1.6 安全性

工程维护维修应注意原工程设备及系统的安全可靠性，确保各方人员和财产的安全。

6.2.2 维护流程

维护工作应遵循流程作业，维护流程见附录 B。

6.2.3 维护内容

6.2.3.1 维护维修类别维护类别包括：周期性维护、计次维护、驻点维护；维修类别包括：寄送维修、电话指导维修、现场维修、远程维修。

6.2.3.2 对智慧杆系统应进行维护；对设备、场地、管路应进行维修。

6.2.3.3 维护和维修应符合 GB 50348-2018 中 3.3.1 第 4 条的要求。

6.2.3.4 维护内容见附录 C。

6.2.4 维护要求

6.2.4.1 维护服务应符合以下要求：

- 使用单位应具备相应的维护设备、交通工具及备品备件。
- 使用单位应具有相应的资质。
- 维护保障人员应经过培训，取得从业资格证明。
- 使用单位应建立完整维护、维修保障制度。
- 排除和解决工程运行中存在的损坏、不足、缺陷、漏洞等因素，保障工程处于正常的工作状态。
- 使用单位应对维护维修相关工作的人、财、物进行合理配置，确保工程处于正常的工作状态。
- 各系统的前端设备如有变动，应及时调整防护范围，紧固设备的连接，以满足原设计要求。
- 系统性能变化后，应对该系统相关设备参数予以调整，出具书面的文档，使之达到原设计要求。
- 系统各关键设备应定期清洁。
- 维护后应出具维护报告。

6.2.4.2 维护内容

智慧杆系统维护内容见附录 C。

6.2.4.3 维护设备

智慧杆系统维护设备见附录 D。

6.2.5 维护方法

6.2.5.1 设备维修分类

包括硬件维修和软件维修，其中：

- 硬件维修：依硬件产品说明书，使用专用工具对产品进行功能检测，判断故障点，进行修复；
- 软件维修：依软件产品说明书，对产品进行功能测试、对软件的损坏进行修复和软件的升级。

6.2.5.2 设备维修方式

包括现场维修、寄送维修、电话指导和远程维修，其中：

— 现场维修：参照产品说明书使用专用工具查出设备故障点，对损坏的元器件进行更换，使设备恢复正常运行；

— 寄送维修：对现场不能维修的设备，及时寄送厂家维修，应配备替用品，替用品应满足原设备使用需要；

— 电话指导：通过电话指导现场工作人员对设备故障进行判断，提供处理意见；

— 远程维修：通过远程网络身份验证，对系统进行远程故障检测，维修，提供处理意见。

6.2.5.3 设备维护方法

智慧杆挂载设备维护方法见附录 E。



附录 A
(参考性附录)
基站杆顶仓参考设计

A.1 基站杆顶仓外形

基站杆顶仓外形分为三角型和圆桶型，见图 A.1。



图 A.1 基站杆顶仓外形示意图

A.2 基站杆顶仓参考规格

三角型参考尺寸规格：外径：560*520mm，高度：1100mm。最大重量：100kg。

圆桶型参考尺寸规格：外径：380mm，高度：1300mm。最大重量：80kg。

A.3 基站杆顶法兰盘参考规格

基站杆顶法兰盘参考规格见图 A.2。

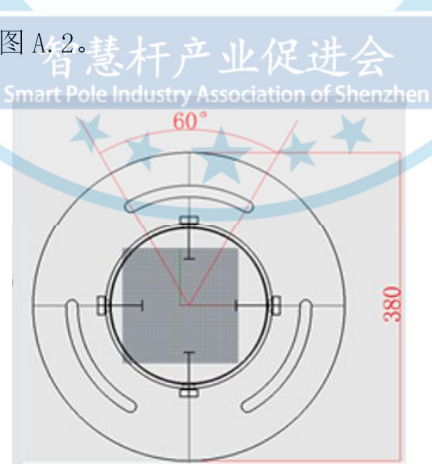
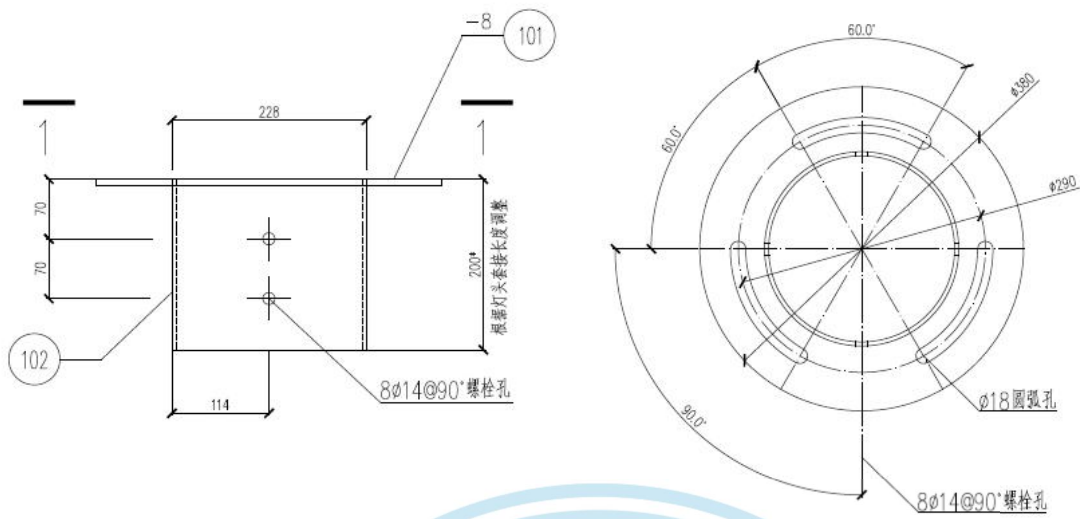


图 A.2 杆顶部法兰盘和参考尺寸

A.4 顶杆转接法兰盘参考规格

顶杆转接座具体外形尺寸和内径尺寸可根据实际杆体设计调整；转接接口尺寸和形式应保持归一化。顶杆转接座和转接接口参考规格见图 A.3。



顶杆转换底座

转接座外形

(长度形式和尺寸可根据实际杆体调整)

1-1

转接接口

(所标尺寸和形式需要严格保证一致)

图 A. 3 顶杆转接座参考规格示意图



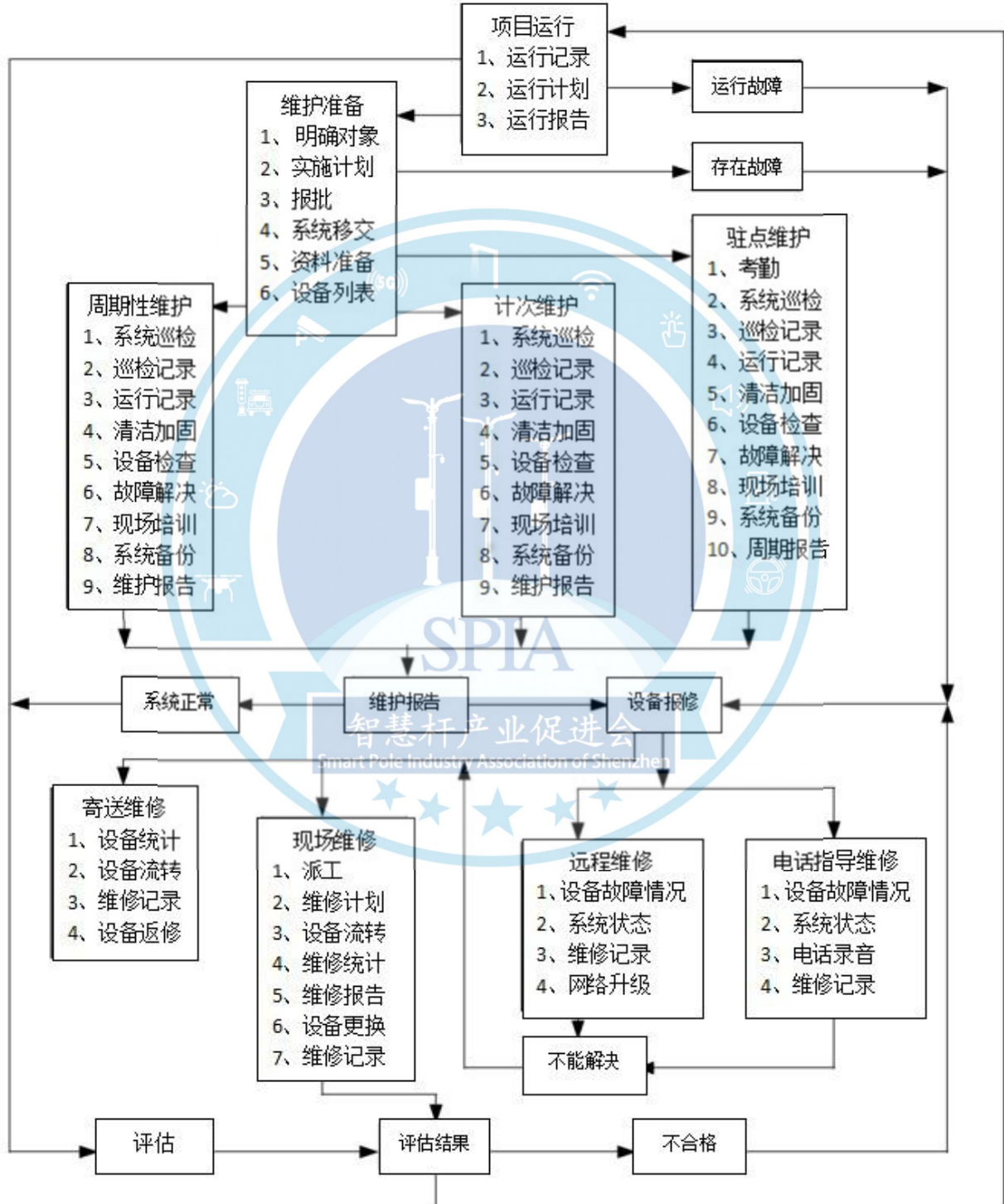
附录 B

(参考性附录)

维护流程

B.1 维护流程见表 B.1

表 B.1 维护流程图



附录 C
(参考性附录)
维护内容

C.1 维护内容见表 C.1。

表 C.1 维护内容表

| 序号 | 系统名称 | 维护内容 |
|----|------------|--|
| 1 | 智慧照明系统 | 检查灯具照度、色度情况及单灯控制器/集中控制器上线率, 节能数据准确性等 |
| 2 | 视频安防监控系统 | 视音频系统的视频图形清晰度、音频音质、视音频记录的有效性检测及设备(系统)适应防护环境的调整 |
| 3 | 交通信号灯及标志牌 | 交通信号灯及指示牌检修 |
| 4 | 无线 WIFI 系统 | 检查无线网络用户链接情况及数据流量上行/下载情况。 |
| 5 | 环境传感器 | 检查环境传感器网线连接情况, 适配器供电情况, 后台采集到的环境数据是否准确 |
| 6 | 紧急求助模块 | 检查求助终端网线连接情况, 适配器供电情况; 按下求助按钮, 检查和控制中心对讲话筒连接情况及语音通话情况。 |
| 7 | 信息发布系统 | 检查显示屏户外防水情况; 屏体灯珠坏灯情况; 网线连接情况; 及文字, 图片, 视频远程发布情况 |
| 8 | 公共广播系统 | 检查网络广播户外防水情况; 网线连接情况; 适配器供电情况; 及远程播放音频情况 |
| 9 | 充电系统 | 检查充电枪和充电桩连接情况; 充电桩内部防水情况; 充电桩接地情况; 及后台计费情况 |
| 10 | 网络及传输系统 | IP 传输网络的运行状态及性能检测等内容 |
| 11 | 管理平台 | 系统平台及各硬件设备的工作状态, 系统联动、设备管理日志、电子地图、安全管理, 权限管理等情况 |
| 12 | 综合管线 | 工程中使用的各种敷设管路、线槽、桥架、检修井等的检修 |
| 13 | 移动通信基站 | 上站或远程检查基站的供电、传输等情况, 通过管理平台查询是否有告警 |

附录 D
(参考性附录)
维护设备表

D.1 维护设备表见表 D.1

表 D.1 维护设备表

| 序号 | 系统名称 | 维护设备 | |
|----|----------|--------|---------------------------------------|
| 1 | 智慧照明系统 | 前端设备 | 恒流驱动电源 单灯控制器 照明模组 |
| | | 传输设备 | 电源线 控制线 |
| | | 控制设备 | 智慧路灯控制系统 |
| 2 | 视频安防监控系统 | 前端设备 | 摄像机及相关辅助设备、装置等 |
| | | 传输设备 | 光纤收发器、视频线、双绞线、光纤、电源线、控制线等 |
| | | 控制设备 | 矩阵、控制键盘、画面分割器、电源等 |
| | | 显示记录设备 | 磁盘阵列柜、监视器、视频分配器、刻录机、磁盘录像机等 |
| 3 | 紧急求助系统 | 前端设备 | 求助终端 5V 电源适配器 |
| | | 传输设备 | 双绞线 电源线 |
| | | 控制设备 | 对讲话筒, 管理主机、键盘、电源等 |
| 4 | 无线WIFI系统 | 前端设备 | AP设备及装配支架 POE 供电电源 |
| | | 传输设备 | 双绞线 电源线 |
| | | 控制设备 | 智慧路灯控制系统 |
| 5 | 环境传感器 | 前端设备 | 环境传感器及安装支架 RS485 转 RJ45 转换器 12V 电源适配器 |
| | | 传输设备 | 双绞线、RS485 线等 |
| | | 控制设备 | 智慧路灯控制系统 |
| 6 | 信息发布系统 | 前端设备 | LED 显示屏 接收卡 发送卡 5V/200W 开关电源 |
| | | 传输设备 | 双绞线 信号排线 电源线 |

| | | | |
|----|------------|------|---------------------------------|
| | | 控制设备 | 智慧路灯控制系统 |
| 7 | 公共广播系统 | 前端设备 | IP 网络广播及安装支架 |
| | | 传输设备 | 双绞线 电源线 |
| | | 控制设备 | 智慧路灯控制系统 |
| 8 | 汽车充电系统 | 前端设备 | 交流充电桩 充电枪 |
| | | 传输设备 | 双绞线 电源线 接地线 |
| | | 控制设备 | 智慧路灯控制系统 |
| 9 | 网络及传输系统 | | 网络交换机、网线、路由器、服务器等 |
| 10 | 智慧路灯综合管理平台 | | 管理软件，备份及测试工具 |
| 11 | 综合管路 | | 工程中使用的各种敷设管路、线槽、桥架、检修井等的检修工具及备件 |
| 12 | 移动通信基站 | | 传输设备和电源转换模块 |
| 13 | 交通管理系统 | | 交通信号控制模块及指牌各类备件 |



附录 E

（参考性附录）

挂载设备维护方法

E.1 挂载设备维护方法见表 E.1。

表 E.1 挂载设备维护方法

| 序号 | 系统名称 | 设备名称 | 维护方法 |
|-------|---|-------|--|
| 1 | 智慧照明系统 | 驱动电源 | 驱动电源输出是否正常 |
| | | 单灯控制器 | 单灯控制器采集能耗数据准确度及系统上线率 |
| | | 照明模组 | 模组照度是否符合要求，模组透镜清洁 |
| | | 电源线 | 电源线连接是否可靠连接 |
| 2 | 视频安防监控系统 | 摄像机 | 紧固摄像机，调整摄像机的角度，检查摄像机供电电压是否稳定 |
| | | 云台 | 检查云台的转动角度、码转换器工作状态；预置位调用是否正确 |
| | | 镜头 | 通过专用工具检测镜头的光圈、变焦；清洗镜头 |
| | | 护罩 | 检查护罩的外观和密封性；紧固护罩和对护罩进行清洁 |
| | | 支架 | 检查螺栓是否锈蚀，对支架进行紧固，对螺栓加润滑油或更换支架螺栓 |
| | | 解码器 | 键盘发送控制信号时，继电器响声正常，电子数码显示管显示数字正常 |
| | | 抗干扰器 | 检查抗干扰器的 BNC 头和抗干扰器的电源状况 |
| | | 红外灯 | 检查红外灯的亮度；将红外灯照射的位置方向调整正确 |
| | | 视频光端机 | 检查视频光端机的传输状态；用酒精清洗尾纤和光端机的接口，上电后工作指示灯是否正常闪烁 |
| | | 信号放大器 | 检查信号放大器的放大后的图像质量 |
| 光纤收发器 | 检查光纤收发器上电后工作指示灯是否正常闪烁；用酒精清洗尾纤和接口，整理尾纤。备用光纤应做好防尘处理 | | |

| | | | |
|---|------------|----------|---|
| | | 视频线 | 检查视频线的外表破损情况 |
| | | 矩阵 | 保持设备的清洁。检查视频矩阵背板 BNC 是否扣紧；操作矩阵的切换、编程等功能 |
| | | 控制键盘 | 保持设备的清洁，检查每个键能否正常使用，按键是否正确，操作控制键盘的输入、控制功能的检查 |
| | | 硬盘录像机 | 检查硬盘录像的显示、切换、存储功能；硬盘的容量是否符合要求的保持容量，每块硬盘是否都能正常工作，每次打包时间和容量是否正常，是否有缺帧、存储中断等现象 |
| | | 监视器 | 保持设备的清洁，检查监视器的清晰度、色彩度；给监视器消磁，图像显示是否正常 |
| | | 视频分配器 | 检测视频分配器的增益大小；任何一路分配出来的图像是否显示正常 |
| | | 刻录机 | 检查刻录机刻录的速度和质量，检查设备是否完好，用酒精清洗刻录机刻录头 |
| | | 磁盘阵列 | 对磁盘阵列的存储、网络功能和切换进行检查 |
| 3 | 紧急求助 | 求助终端 | 终端设备防水情况，固定螺丝是否可靠无松动 |
| | | 电源适配器 | 用万用表测试输出电压是否正常 |
| | | 网络线 | 用测试仪检测网线传输特性 |
| | | 求助按钮 | 按下按钮，可以连通控制中心对讲主机，并清晰通话 |
| 4 | 无线 WIFI 系统 | 无线 AP 设备 | 设备防水情况 |
| | | 安装支架 | 查螺栓是否锈蚀，对支架进行紧固 |
| | | 发射天线 | 天线是否松动，安装位置是否变动 |
| | | POE 电源 | POE 电源输出是否正常 |
| | | 网络线 | 用测试仪检测网线传输特性 |
| | | 网络链接 | 用手持终端设备搜索 SSID，可连接上网 |
| 5 | 环境传感器 | 传感器设备 | 设备防水情况 |

| | | | |
|---|--------|---------|-----------------------------|
| | | 安装支架 | 查看螺栓是否锈蚀，对支架进行紧固 |
| | | 电源适配器 | 电源适配器输出是否正常 |
| | | 网络线 | 用测试仪检测网线传输特性 |
| | | RS485 线 | RS485 4 芯控制线接线是否紧固牢靠 |
| | | 串口服务器 | 串口设备工作是否正常，工作状态指示灯是否正常 |
| 6 | 信息发布系统 | 显示屏屏体 | 屏体防水情况及灯珠坏点情况 |
| | | 安装支架 | 查螺栓是否锈蚀，对支架进行紧固 |
| | | 发送卡 | 发送卡供电是否正常，网线接线是否牢靠 电源线连接无松动 |
| | | 接收卡 | 接收卡供电是否正常，网线接线是否牢靠 电源线连接无松动 |
| | | 开关电源 | 开关电源输出正常 工作指示灯正常 |
| | | 信号排线 | 排线座连接牢固可靠 无断裂或者松动 |
| | | 网络线 | 用测试仪检测网线传输特性 |
| 7 | 公共广播系统 | IP 广播设备 | 设备防水情况 |
| | | 安装支架 | 查螺栓是否锈蚀，对支架进行紧固 |
| | | 电源适配器 | 用万用表测试输出电压是否正常 |
| | | 网络线 | 用测试仪检测网线传输特性 |
| | | 电源线 | 电源线连接可靠牢固 |
| 8 | 汽车充电系统 | 充电桩设备 | 设备防水情况，固定设备的螺丝是否紧固 |
| | | 充电接口 | 充电接口无变形，和充电枪可以可靠连接 |
| | | 紧急按钮 | 充电情况下，按动紧急按钮，可以立即切断输出电源 |
| | | 网络线 | 用测试仪检测网线传输特性 |
| | | 电源线 | 电源线连接可靠牢固 |
| | | 接地线 | 设备接地线是否和地线可靠连接 |
| 9 | 网络及传输 | 交换机 | 用软件检查网络交换能力及数据发送情况 |

| | | | |
|----|------------|------------|--|
| | 系统 | 网线 | 用测试仪检测网线传输特性 |
| 10 | 智慧路灯综合管理平台 | 智慧路灯综合管理平台 | 按操作手册对安全管理平台各项基本功能进行检查 |
| 11 | 综合管路 | 室内隐蔽 | 通过现场巡检对发现塌陷、外露、脱落、破裂、以及其他损坏管路，采用加固、更换等手段进行维修 |
| | | 室内非隐蔽 | 通过现场巡检对明管敷设的密封性不够、有破损的管路、桥架的固定件进行加固、修补 |
| | | 室外隐蔽 | 通过现场巡检对室外破损的管路、低下管路、窞井进行修补和更换 |
| | | 室外非隐蔽 | 通过现场巡检对破损的室外管路和检修井进行维修、更换 |
| 12 | | 交通信号及标识 | 通过远程巡检及现场巡检 对交通信号灯及标识进行检查、更换相应损坏设备 |



参考文献

- [1] GB 8702-88 电磁辐射防护规定
- [2] GB/T 13955-2017 剩余电流动作保护装置安装和运行
- [3] GB 16895.21-2011 低压电气装置 第4-41部分：安全防护 电击防护
- [4] GB/T 17045-2008 电击防护 装置和设备的通用部分
- [5] GB 50052-2009 供配电系统设计规范
- [6] GB 50054-2011 低压配电设计规范
- [7] GB/T 50065-2011 交流电气装置的接地设计规范
- [8] GB 50343-2012 建筑物电子信息系统防雷技术规范
- [9] GB 50689-2011 通信局（站）防雷与接地工程设计规范
- [10] CJ/T 527-2018 道路照明灯杆技术条件
- [11] DB44/T 1662-2015 USB 接口类移动电源 技术要求
- [12] YD/T 1235.1-2002 通信局（站）低压配电系统用电涌保护装置技术要求
- [13] YD/T 1235.2-2002 通信局（站）低压配电系统用电涌保护装置测试方法
- [14] YD/T 2378-2011 通信用240V直流供电系统
- [15] YD/T 3089-2016 通信用336V直流供电系统
- [16] T/CAICI 4-2018 通信基站隔离式雷电防护系统技术要求
- [17] T/CAICI 5-2018 通信基站隔离式雷电防护装置试验方法
- [18] T/CAICI 6 2018 通信基站隔离式雷电防护系统工程设计与施工验收规范

